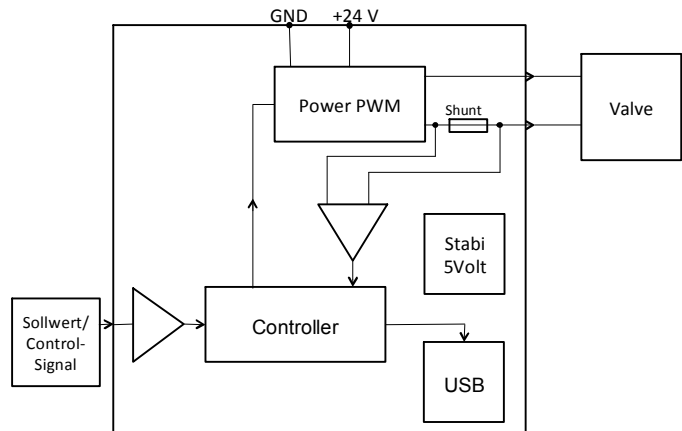


**Eigenschaften des AE-1D**

**Technische Daten AE-1D**

Anwendung	Steuerung von bipolaren Spulenmagneten
Signalverarbeitung / Leistungsteil	Digital
Stromversorgung	24 VDC, min. 22 VDC, max. 27 VDC
Strombegrenzung	Einstellbar
Kunden-Signale	+/-10VDC, 4....20mA, +/-10mA
Regelkreis	Durch Stromvergleich
PWM - Frequenz	6 kHz
Temperaturschutz	Wenn > 90°C = keine Funktion
Parametrierung	USB-Schnittstelle (Mini-B)
Parametriersoftware	Download von Selec Webseite <a href="http://www.selec.ch">www.selec.ch</a> unter „Downloads“
Betriebssystem	Windows 98, 2000, XP, Vista, 7, 8
Kurzschlussfestigkeit	Nur Spulen Kurzschlussfest, nicht Spule zu GND
Enable Signal	Optional

**Software-Settings**

- Ventilwahl (ladet automatisch default Werte )
- Strombegrenzung
- Kunden-Signal
- Nullpunkt Einstellung
- Sollwert Verstärkung
- Dither Signal (Amplitude und Frequenz)
- P und D Anteile

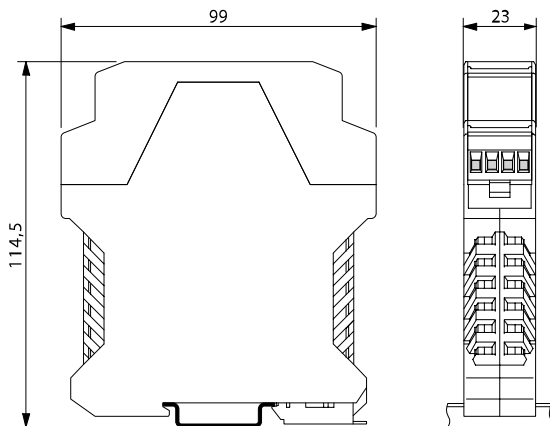
Anschlussplan AE-1D



Pin	Funktion	Pin	Funktion
1	GND (0V)	5	Eingang Sollwert -
2	24VDC	6	Eingang Sollwert +
3	Ventil	7	Stromsignal *1
4	Ventil	8	Enablesignal *2

\*1 Bei Stromsignal Pin 7 mit Pin 5 verbinden  
 \*2 Bei Enablesignal Pin 8 mit Pin 2 verbinden

Vermassung



Bestellinformation

AE-1D

Code	Enable
<b>A</b>	Kein enable Signal (Standard)
<b>B</b>	Mit enable Signal

Code	Ventil Modell	max. Strom
<b>A</b>	S25, S100, DS6, DS11	± 250mA
<b>B</b>	S120, S300	± 250mA
<b>C</b>	D40V	± 1A
<b>D</b>	D40T	± 2A
<b>E</b>	D100T	± 2.5A
<b>F</b>	Fremd-Ventile	X