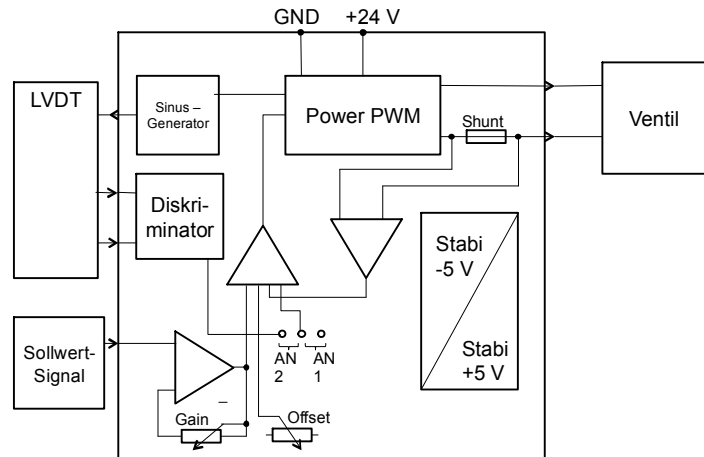


Eigenschaften des AE-2

Technische Daten AE-2

Anwendung	Regelung von Servoventilen mit einem variablen Regelstrom von 0mA bis +/-400mA oder direkt betriebene Servoventile von 0mA bis 2.5A mit Kolbenpositions-Rückführung LVDT
Signalverarbeitung und LVDT / Leistungsteil	Analog / Digital
Stromversorgung	24 VDC, min. 22 VDC, max. 27 VDC
Kunden-Signal	+/- 10VDC, 0...10VDC, 4...20mA, +/-10mA
Regelkreis	Über Kolbenpositions-Rückführung LVDT
PWM - Frequenz	6 kHz
Temperaturschutz	Wenn > 90°C = keine Funktion
Kurzschlussfestigkeit	Nur Spulen Kurzschlussfest, nicht Spule zu GND
Enable Signal	Optional

Anschlussplan AE-2

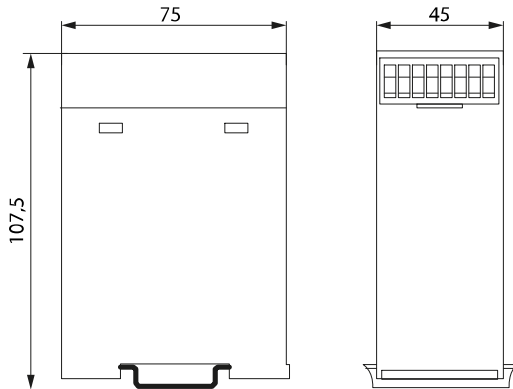

Pin	Funktion	Pin	Funktion
1	Eingang Sollwert -	9	Enable (Optional) *1
2	Eingang Sollwert +	10	GND
3	Nicht gebraucht	11	Nicht gebraucht
4	Nicht gebraucht	12	In 1 LVDT
5	24VDC	13	+9V
6	GND	14	In 2 LVDT
7	Ventil	15	Out 1 LVDT
8	Ventil	16	Out 2 LVDT

Installation

Wenn der LED "Power" nicht leuchtet, ist die Speisespannung zu tief oder nicht vorhanden. Die Elektronik ist mit dem Servoventil eine untrennbare Einheit. Sie darf nicht ausgetauscht oder verwechselt werden.

*1) Bei Funktion mit Enable Signal Pin 9 auf Pin 5 verbinden.

Vermassung



Bestellinformation

