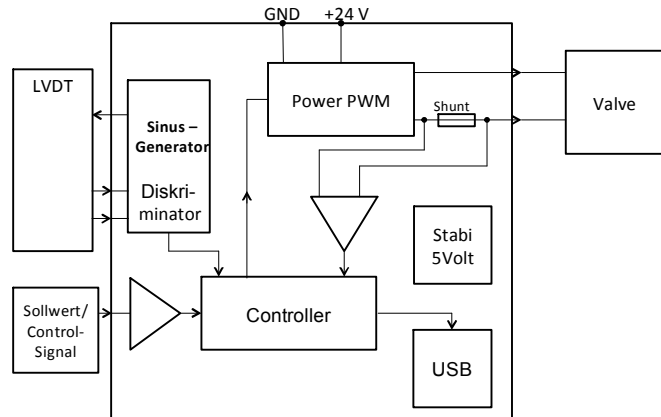


Eigenschaften des AE-2D

Technische Daten AE-2D

Anwendung	Regelung von Servoventilen mit einem variablen Regelstrom von 0mA bis +/-400mA oder direkt betriebene Servoventile von 0mA bis 2.5A mit Kolbenpositions-Rückführung LVDT
Signalverarbeitung / Leistungsteil	Digital
Stromversorgung	24 VDC, min. 22 VDC, max. 27 VDC
Strombegrenzung	Einstellbar
Kunden-Signale	+/-10VDC, 4....20mA, +/-10mA
Regelkreis	Durch Kolbenposition-Rückführung LVDT
PWM - Frequenz	6 kHz
Temperaturschutz	Wenn > 90°C = keine Funktion
Parametrierung	USB-Schnittstelle (Mini-B)
Parametriersoftware	Download von Selec Webseite www.selec.ch unter „Downloads“
Betriebssystem	Windows 98, 2000, XP, Vista, 7, 8
Kurzschlussfestigkeit	Nur Spulen Kurzschlussfest, nicht Spule zu GND
Enable Signal	Optional

Software-Settings

- Ventilwahl (ladet automatisch default Werte)
- Strombegrenzung
- Kunden-Signal
- Nullpunkt Einstellung
- Sollwert Verstärkung
- Dither Signal (Amplitude und Frequenz)
- P und D Anteile

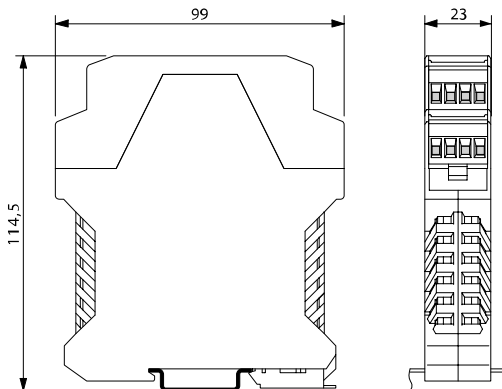
Anschlussplan AE-2D


Pin	Funktion	Pin	Funktion
1	GND (0V)	5	nicht gebraucht
2	24VDC	6	In 1 LVDT
3	Ventil	7	+9V
4	Ventil	8	In 2 LVDT

Pin	Funktion	Pin	Funktion
9	Out 1 LVDT	13	Eingang Sollwert -
10	Out 2 LVDT	14	Eingang Sollwert +
11	GND	15	Stromsignal ^{*1}
12	Ausgang Ist-Wert	16	Enablesignal ^{*2}

*1 Bei Stromsignal Pin 15 mit Pin 13 verbinden

*2 Bei Enablesignal Pin 16 mit Pin 2 verbinden

Vermassung

Bestellinformation
AE-2D

Code	Enable
A	Kein enable Signal (Standard)
B	Mit enable Signal

Code	Ventil Modell	max. Strom
A	S25, S100, DS6, DS11	± 250mA
B	S120, S300	± 250mA
C	D40V	± 1A
D	D40T	± 2A
E	D100T	± 2.5A
F	Fremd-Ventile	X