

Eigenschaften des D40T

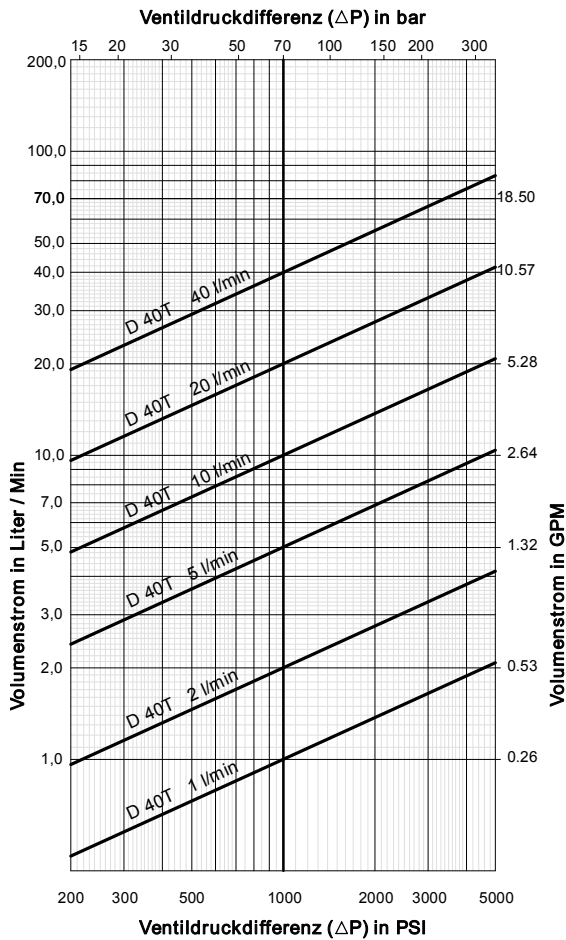
- Proportionales Servoventil für Position-, Geschwindigkeit-, und Druckregelung
- Zwei unterschiedliche Hochtemperatur Klassen
- Verwendbare Fluide: Mineralöl, Wasserglycol, Skydrol, Bremsflüssigkeit, etc.
- Direkte Kolbenbetätigung durch bidirektionalen Proportionalmagneten
- Anschlussbild NG 6 / Cetop 03
- Gewünschte fail-safe Kolbenposition bei Ausfall der Stromversorgung



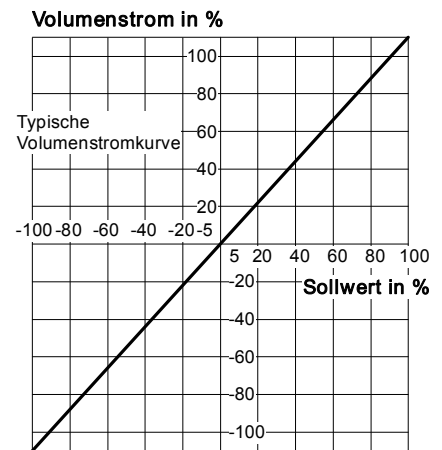
Technische Daten D40T

Funktion	Direkt angetriebenes 4/3-Wegeventil					
Kolbenantrieb	Bidirektionaler Proportionalmagnet					
Anschlussbild	ISO 4401-03, Cetop 3					
Nenndurchfluss bei 70 bar ΔP	1 L/min	2 L/min	5 L/min	10 L/min	20 L/min	40 L/min
Frequenzgang bei 90° Phasenverschiebung bei 40% Amplitude	95 Hz	95 Hz	95 Hz	95 Hz	95 Hz	95 Hz
Leckage bei 100 bar, 40 cSt	0,1 L/min	0,2 L/min	0,2 L/min	0,3 L/min	0,5 L/min	0,8 L/min
Sprungantwort für 100% Amplitude	<10ms					
Maximaler Druck in P, B, A	350 bar					
Maximaler Druck in T ohne Y	250 bar					
Maximaler Druck in T mit Y	350 bar					
Verwendbare Fluide	Siehe „Konfigurator D40 Modell und O-Ring Material“ auf der Selec Website 'downloads'					
Fluide Viskosität	5 bis 360 cSt.					
Geforderte Reinheitsklasse des Hydrauliköls	NAS 1638: < Klasse 7 ISO 4406 :16/13, 1 liter version: NAS 1638: < Klasse 6 ISO 4406 :14/12					
Ansprechempfindlichkeit	0,1% des Nennstromes					
Hysterese	<0.2%					
Nullverschiebung bei 20% Druckveränderung	<0.2%					
Nullverschiebung bei Temperaturveränderung von 40C°	<1.5%					
Elektrische Ventilstecker	2x M12 (Magnet = 4-polig, LVDT = 8-polig)					
Gegenstecker (Kundenseitig)	Kabelbaum mit 4 Steckern inkl. 2 x 8-polig für AE-2, 1 x M12, 4-polig für Ventilstecker Magnet, 1 x M12, 8-polig für Ventilstecker LVDT					
Mögliche Kunden-Signale	+/-10V, +/-10mA, 4...20mA, andere auf Anfrage					
Fail-safe Kolbenstellung	Mittelstellung, oder P→B/ A→T oder P→A/ B→T					
Versorgungsspannung	24VDC, Min. 22 VDC, Max. 27 VDC					
Maximale Stromaufnahme	1.8 Amp					
Schutzart	IP67					
Einbaulage	beliebig					
Temperaturspannen min. Fluid-Temperatur max. Fluid-Temperatur min. Umgebungs-Temperatur max. Umgebungs-Temperatur	D40T1 - 40° C +160° C - 40° C +80° C			D40T2 - 40° C +160° C - 40° C +160° C		
Gewicht	2 kg inkl. Elektronik + Kabelbaum			1.9 kg inkl. Elektronik + Kabelbaum		

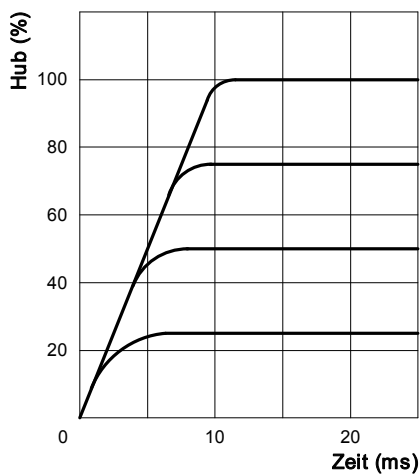
Volumenstrom-Diagramm



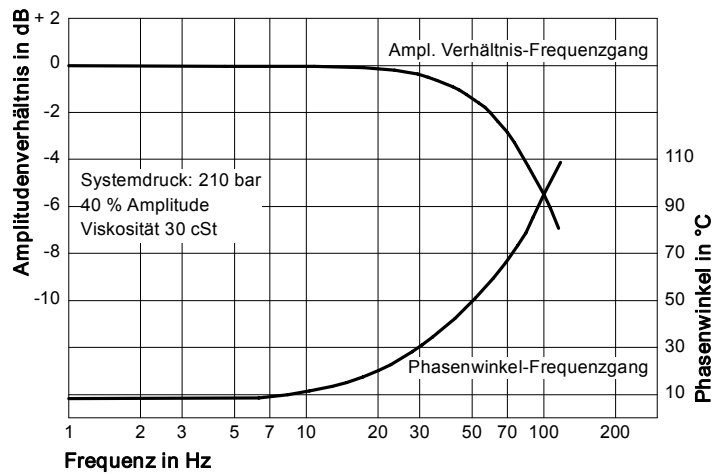
Volumenstrom - Signalfunktion bei konstanter Druckdifferenz



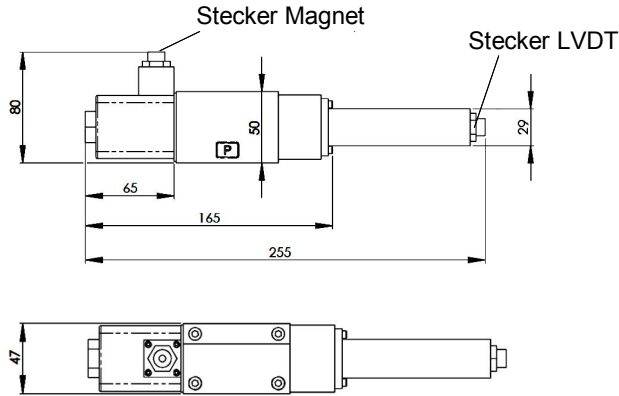
Sprungantwort



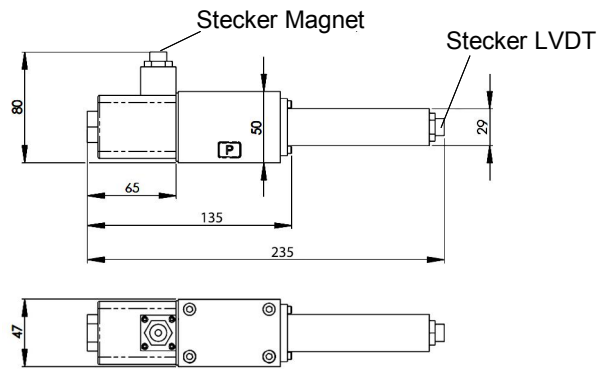
Frequenzgang



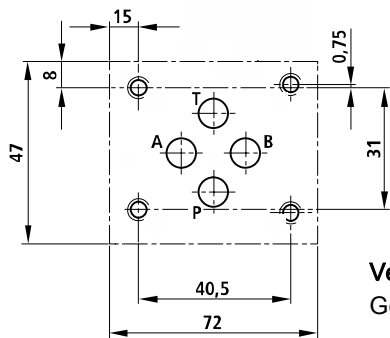
Abmessungen D40T1



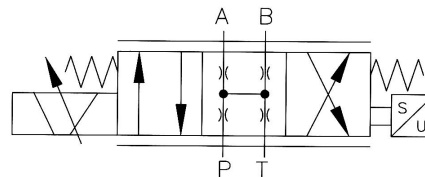
Abmessungen D40T2



Anschlussbild (Ansicht Anwendung) ISO 4401-03-03-0-94

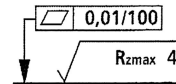


Hydraulisches Schema

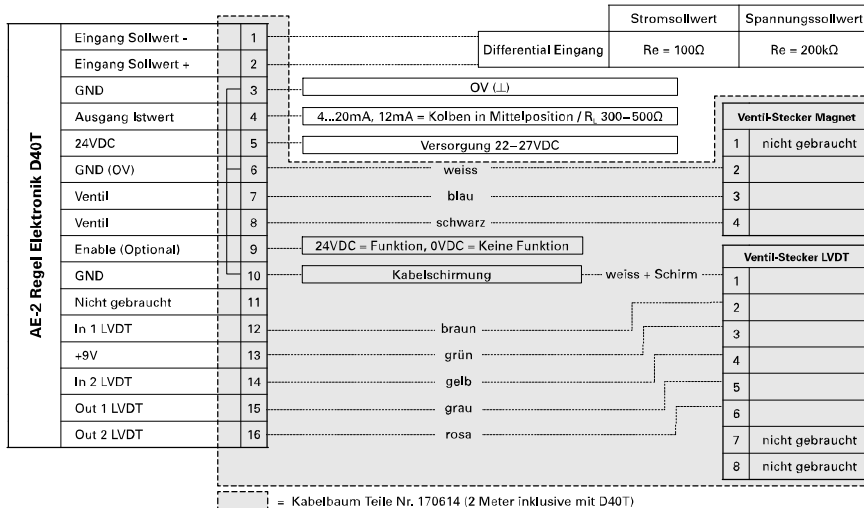


Ventilauflagefläche

Geforderte Qualität der Ventilauflagefläche:



Elektrischer Anschlussplan



- * Positiver Sollwert, oder 20mA Signal an Pin D ergibt Durchfluss P→A und B→T
- * Negativer Sollwert, oder 4mA Signal an Pin D ergibt Durchfluss P→B und A→T

Installationshinweise

Anziehdrehmoment der Befestigungsschrauben

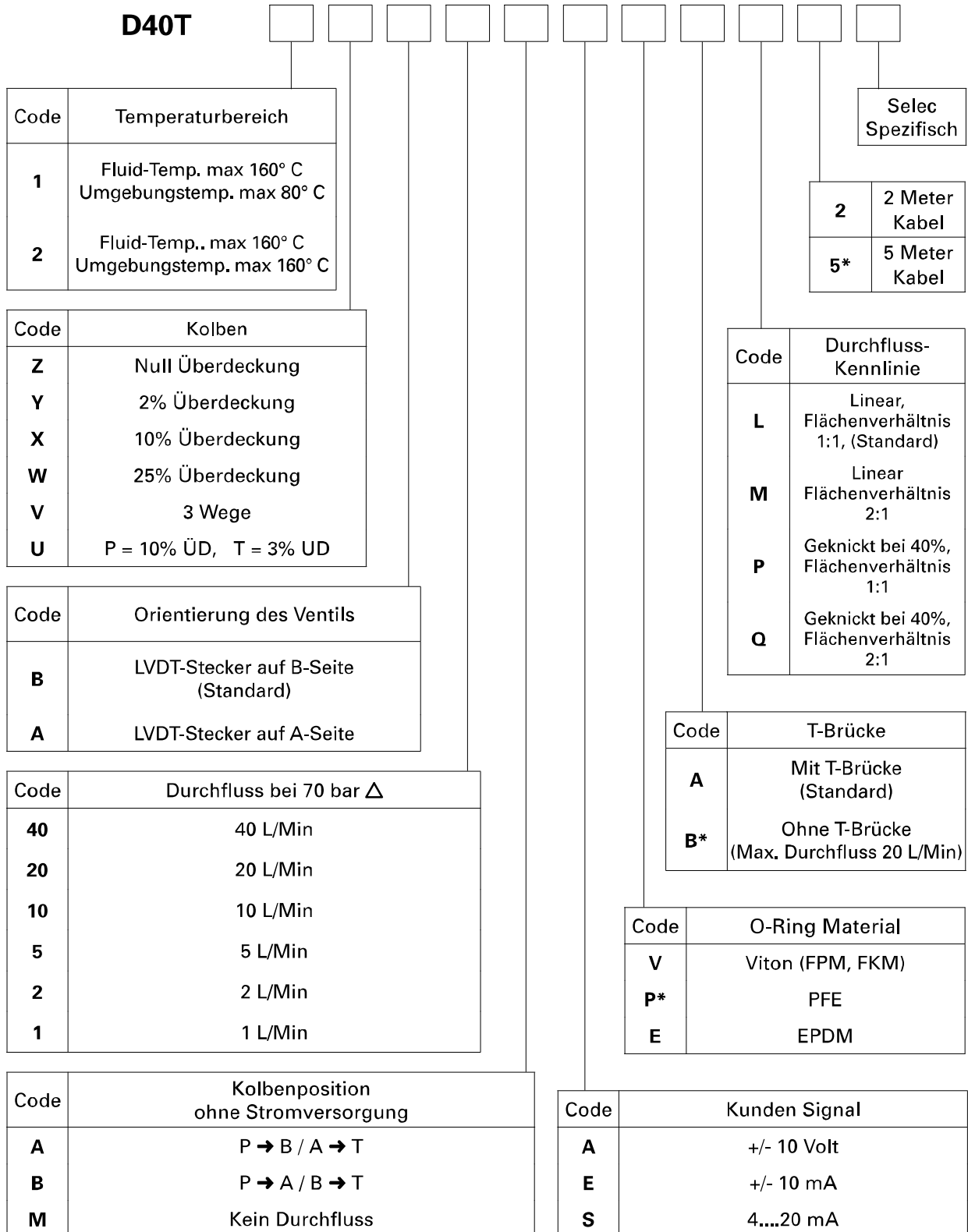
Anziehdrehmoment für die M5 x 50 Schrauben: 7.6Nm. Die Schrauben müssen sauber und fettfrei sein!

Oelfiltrierung

In der Druckleitung P, unmittelbar vor dem Ventil wird ein Ölfilter mit <10um absoluter Filtrierung installiert. Vorheriges spülen des Tankinhaltes durch den Filter und Spülplatte ist empfohlen. Die Spülplatte ist auf

Anfrage erhältlich.

Bestellinformation

D40T


* Aufpreis